

Kiertoilmauuni Thermospeed Crosswise kiertoilmauuni 20 GN 2/1

KAPPALE # _____

MALLI # _____

NIMI # _____

SIS # _____

AIA # _____



260699 (EFCE22CSDS)

 Crosswise kiertoilmauuni 20
 GN 2/1 - sähkö

Lyhyt spesifikaatio

Kapp. Nro.

Unin rakenne on ruostumatonta terästä, uunikammio saumattomin liitoksien. Ovi varustettuna kaksoislasilla ja uunikammiossa halogeenivalaistus. Kiertoilmauunin lämpötilansäätö on välillä 30 - 300 °C ja uunissa on 5 eri kosteustasoa. Roll-in johteikko kuuluu toimitukseen, johdeväli on 60 mm ja kapasiteetti on 20 GN 2/1-40 mm astiaa tai 40 GN 1/1-40 mm astiaa. GN astiat asetetaan uuniin pitkä sivu edellä.

Ominaisuudet

- Pääkytkin/-valitsin, josta valittavissa on/off, kiertoilmapaisto sekä kiertoilmapaisto 5 eri kosteustasolla.
- Nopea uunikammion jäädytys.
- Ajastin, joka säädettävissä 0 - 120 minuutin välillä tai jatkuva paisto. Merkkiäänä ilmoittaa kun jakso on päättynyt. Kun ajastettu aika on saavutettu puhallin sekä lämmitys kytkeytyvät pois päältä.
- Maksimilämpötila 300 °C.
- Täydellisen tasaista lämpöä: lämpö jakautuu tasaisesti koko uunin sisällä.
- Halogeenivalot ja "Crosswise" johdekehikko mahdollistavat esteettömän näkymän paistettaviin tuotteisiin. GN astia asetetaan uuniin pitkä sivu edellä.
- Ruoan lämpötilamittari saatavana lisävarusteena.
- Tippakaukalo kerää paistamisen aikana syntyvän rasvan ja nesteen.
- Lisävarusteena saatavilla tippa-allas luukun alla kondensoituneen nesteen keräämiseksi.
- Manuaalinen venttiili höyrynpöistölämpän asennon säätämiseksi.
- Uunin kapasiteetti on 20 GN 2/1 tai 40 GN 1/1 astiaa

Rakenne

- Erittäin kestävä rakenne ruostumattoman teräksen ansiosta.
- Kypsennyskammio ruostumatonta AISI 430 terästä.
- Kaksinkertaisella lämpölasilla varustettu ovi pitää oven ulkopinnan viileänä. Saranoitu ja helposti avattava sisempi lasi ovesa helpottaa puhdistusta.
- Ergonominen oven kahva.
- Integroitu tyhjennysputki.
- Vakiona johdekehikko, 60 mm johdeväli
- Suojausluokka IPX4

Sisältyvät varusteet

- 1 kpl Johteikko 20 GN 2/1, 60 mm PNC 922204 johdeväli roll-in (sisältyy uunin toimitukseen)

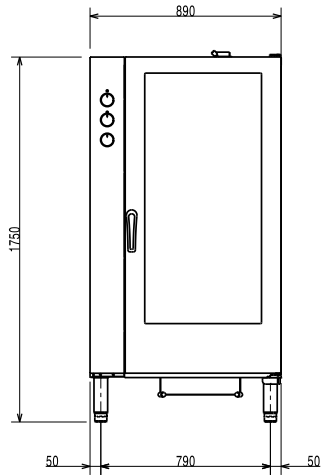
Lisävarusteet

- Automaattinen vedenpehmentäjä uuneille PNC 921305
- Paistoittari uuneihin 20 GN 1/1 ja 2/1 PNC 921704
- Vaunu 20 GN 2/1 siirtojohteikolle PNC 922134
- Jalusta 20 GN 2/1 siirtojohteikolle PNC 922142
- Huuhtelusuihku uunin sivulle PNC 922171
- Tukipari paistopelleille PNC 922173
- GN 2/1 RST ritilä, 2 kpl PNC 922175
- Johteikko 20 GN 2/1, 60 mm johdeväli roll-in (sisältyy uunin toimitukseen) PNC 922204
- Johteikko 20 GN 2/1, 80 mm johdeväli roll-in (sisältyy uunin toimitukseen) PNC 922206

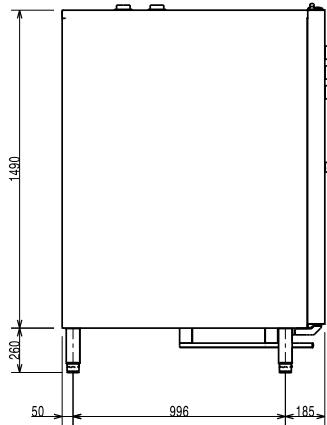
HYVÄKSYNTÄ: _____

- Paistokori uuniin, 2 kpl PNC 922239
- Varrassarja, sisältäen telineen ja 6 lyhyttä varrasta, GN 2/1 uuniin PNC 922325
- Varrasteline PNC 922326
- 6 lyhyttä varrasta PNC 922328
- Uunin savustin - 4 erilaista puulastutyyppeä saatavilla pyynnöstä PNC 922338

Edestä

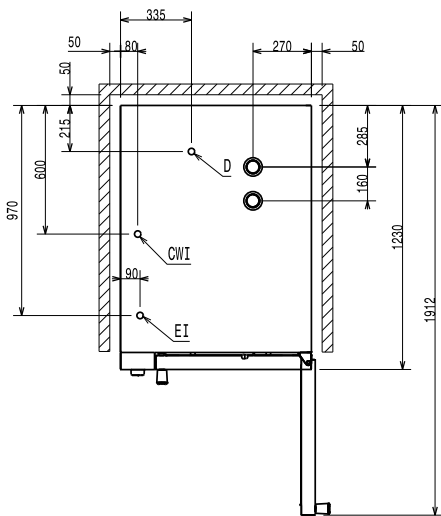


Sivulta



CW11 = Kylmän veden sisääntulo
 CW12 = Kylmän veden sisääntulo 2
 D = Poisto
 EI = Sähköliitäntä

Päältä



Sähkö

Jännite:	260699 (EFCE22CSDS)	380-400 V/3N ph/50 Hz
Apuvirta:		1 kW
Liitäntäteho, maksimi:		48.9 kW

Kapasiteetti

GN:	20 - 2/1 Gastronorm
-----	---------------------

Avaintieto

Ulkomitat, leveys:	890 mm
Ulkomitat, syvyys:	1215 mm
Ulkomitat, korkeus:	1700 mm
Nettopaino:	271.4 kg
Korkeudensäätö:	80/0 mm
Toiminnallisuusaste	Basic
Valmistusjaksot - kiertoilma	300 °C
Sisämitat, leveys:	590 mm
sisämitat, syvyys:	760 mm
Sisämitat, korkeus	1350 mm

ISO sertifikaatit

ISO Standardit:	ISO 9001; ISO 14001; ISO 45001; ISO 50001
-----------------	---